

# СВЕТОДИОДНЫЙ ФИТОСВЕТИЛЬНИК ЯРЧЕСВЕТ ФИТО WST 05



# РУКОВОДСТВО ПО ЭКСПЛУАТАЦИИ ТЕХНИЧЕСКИЙ ПАСПОРТ ИЗДЕЛИЯ

## 1. Назначение и область применения

1.1 Светильники светодиодные серии ЯРЧЕСВЕТ FITO WST 05 предназначены для работы в сетях переменного тока с напряжением 220 В и частотой 50-60 Гц, ГОСТ Р МЭК 60598-1-2011.

1.2 Светильники предназначены для применения в садоводстве, при озеленении помещений, при выращивании посевного материала. Использование светодиодов снижает испарение, удлиняет период между поливами. Светильники излучают сбалансированный свет, который способствует укреплению стебля и росту плотных листьев.

1.3 Светильники имеют сертификат ТР ТС (Таможенного Союза) ЕАС.

## 2. Комплектность

В комплект поставки входят:

1. Светильник
2. Комплект тросовых подвесов
3. Картонная упаковка
4. Руководство по эксплуатации – паспорт изделия

## 3. Электротехнические и технические характеристики изделия

Наименование продукта	WST 05-001	WST 05-002	WST 05-007	WST 05-008
Настольное крепление в комплекте	нет	да	нет	да
<b>Электротехнические характеристики</b>				
Потребляемая мощность	35Вт ± 10%		70Вт ± 10%	
Диапазон входных напряжений	185-265В		185-265В	
Частота напряжения питания	47-63Гц		47-63Гц	
Коэффициент мощности	0,95		0,95	
Коэффициент пульсации	<1%		<1%	
<b>Технические характеристики</b>				
Угол рассеивания	120°		120°	
Оптимальная высота размещения	0,1-0,5 м		0,1-0,5 м	
Площадь эффективного освещения	1,5м <sup>2</sup>		2м <sup>2</sup>	
Количество режимов работы	2		2	
Плотность фотонного фотосинтетического потока	270мкмоль/м <sup>2</sup> с		540мкмоль/м <sup>2</sup> с	
FAR (фотосинтетическое активное излучение)	>80%		>80%	
Тип светодиодов	SMD		SMD	
Материал корпуса светильника	анодированный алюминий		анодированный алюминий	
Материал рассеивателя	призматический полистирол		призматический полистирол	
Температурный режим работы	-15 +40 °С		-15 +40 °С	
Степень защиты	IP54		IP54	
Климатическое исполнение	УХЛ4		УХЛ4	
Класс защиты от поражения	I		I	

электрическим током		
Класс энергоэффективности	A++	A++
Срок службы	50 000ч	50 000ч
Гарантия	2 года	2 года

Производитель оставляет за собой право на внесение изменений в конструкцию и комплектность светильника без уведомления покупателя

#### 4. Габаритные размеры изделия

Наименование продукта	WST 05-001	WST 05-002	WST 05-007	WST 05-008
Длина	527мм		1022мм	
Ширина	57мм		57мм	
Высота	54мм		54мм	
Масса	1кг		1,8кг	

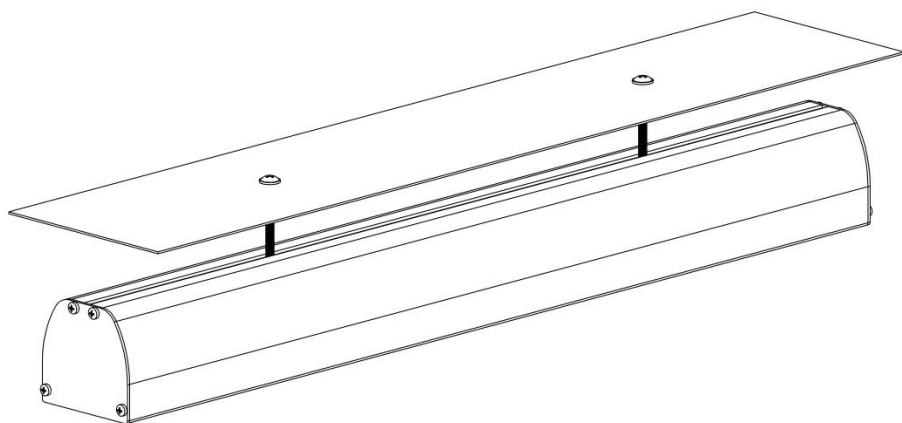
#### 5. Монтаж и подключение

5.1 Светильники светодиодные для растений серии ЯРЧЕВЕТ FITO WST 05 имеют несколько вариантов установки:

- Подвес на тросах (в стандартную комплектацию входят тросовые подвесы без анкеров) требует установки анкерного болта в потолок, карниз окна или наличия мест крепления подвесов. Позволяет регулировать высоту подвеса светильника в широких диапазонах.
- Настольное крепление (опция, входит в комплект поставки для арт. WST 05-002 и WST 05-008) подразумевает установку светильника на плоскую поверхность, например подоконник или стол. Открутите по два нижних винта с торцевых крышек светильника, совместите отверстия в ножках с отверстиями в светильнике, вкрутите винты через ножки в светильник.



- Крепление к полке стеллажа с помощью подвесных крючков при горизонтальном расположении (можно использовать рым-болты, входящие в комплект тросовых подвесов) или винтов М4 при вертикальном расположении. Позволяет использовать светильник для выращивания растений на металлических стеллажах, оптимально используя пространство. Регулировка высоты осуществляется изменением расстояния между полками или звеньями цепочки. С целью исключения перегрева светильника и обеспечения конвективного охлаждения не допускается монтаж светильника в нишу. Рекомендуется к установке в стеллаж 2000x700x400 с 4-мя секциями по 500 мм высотой.



5.2 Определитесь с местом и вариантом крепления светильника. Надежно зафиксируйте светильник на месте. Убедитесь, что корпус светильника не подвержен попаданию на него воды или воздействию большой влажности. Корпус светильника не накрывать!

5.3 После установки светильника воткните до упора вилку сетевого кабеля в розетку бытовой электрической сети 220 В.

5.4 Переведите переключатель на корпусе светильника в одно из двух положений (I или II).

## 6. Транспортировка и хранение

6.1 Транспортировка и хранение осуществляется по ГОСТ 23216 и ГОСТ 15150

6.2 Транспортировка допускается любым видом крытого транспорта, обеспечивающим сохранность упакованной продукции от механических повреждений, ударных нагрузок и атмосферных осадков.

6.3 Хранение осуществляется в упаковке изготовителя в закрытых помещениях с естественной вентиляцией при температуре окружающего воздуха от -30 до +55 °С и относительной влажности 80% при 25°С. При хранении на стеллажах упаковки должны быть сложены не более чем в 10 рядов по высоте.

## 7. Требования безопасности и техническое обслуживание

### 7.1 ЗАПРЕЩАЕТСЯ:

- техническое обслуживание включенного в сеть светильника.
- подключение светильника к поврежденной электропроводке.
- подключение светильника к электропроводке без исправного заземления.
- эксплуатация светильника в условиях ненадлежащей конвекции воздуха для отвода тепла
- разбирать светильник или вносить изменения в конструкцию.
- погружать светильник в воду или поливать его. При попадании воды на светильник во время полива отключить его от питающей сети и просушить.

7.2 Питающая линия, к которой будет подключен светильник, должна быть обязательно защищена устройством защитного отключения (УЗО) с током утечки не более 30мА либо дифференциальным автоматом с аналогичной отключающей способностью.

7.2 Работы по установке и техническому обслуживанию светильника должны проводиться квалифицированным персоналом.

7.3 Регулярно проверяйте электрические соединения и целостность электропроводки.

7.4 При загрязнении светильника очистку поверхности производить мягкой сухой тканью. Не допускается использование растворителей и других агрессивных моющих средств.

7.5 Светодиодный светильник является одним из самых экологически чистых источников света. Светильники не требуют специальной утилизации.

## 8. Гарантийные обязательства

8.1 Замена подлежат неработающие светодиодные светильники при отсутствии видимых физических повреждений.

8.2 Замена осуществляется при предъявлении правильно заполненного гарантийного талона (указать наименование изделия, штрих-код, дату и место продажи), подписи продавца, печати магазина, в котором был приобретён светильник. Светильник подлежит замене при условии сохранности товарного вида упаковки.

8.3 Замена предполагает предварительное тестирование светильника.

8.4 Все вышеизложенные гарантии действуют в рамках законодательства РФ, регулирующего защиту прав потребителей.

8.5 Гарантийные обязательства не распространяются на светильники:

- имеющие видимые физические повреждения корпуса.
- вышедшие из строя в результате нарушения Покупателем условий эксплуатации.
- вышедшие из строя в результате попадания внутрь корпуса посторонних предметов, жидкостей, насекомых.
- вышедшие из строя в результате действия обстоятельств непреодолимой силы (пожар, затопление и т.д.)
- если падение (уменьшение) светового потока составляет менее 10% от номинального (заявленного производителем).

## 9. Рекомендации по применению

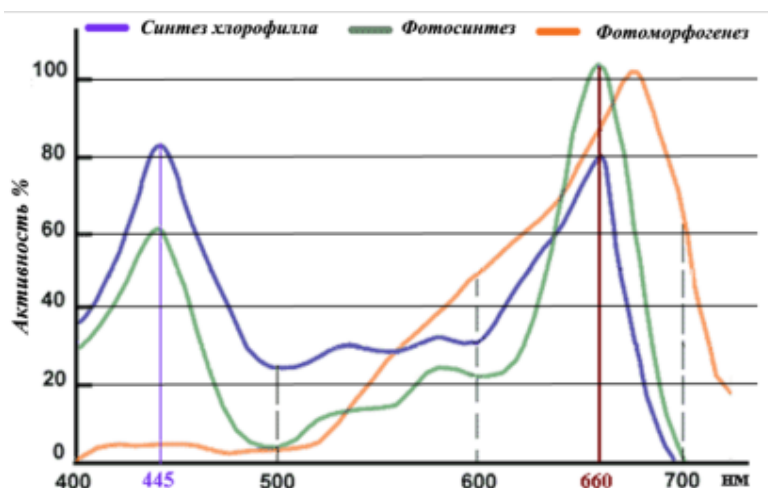
Уважаемый покупатель, Вы приобрели высокотехнологичный прибор для растениеводства и садоводства: выращивания рассады, зелени, овощей и фруктов, цветов и горшечных культур.

Фитосветильник ЯРЧЕСВЕТ ФИТО WST 05:

1. Максимально повторяет профиль спектра света усваиваемого растениями и наиболее полно усваивается - фотосинтетическое активное излучение (FAR) > 80%. Имеет все необходимые частоты, включая вспомогательные, максимально близко соответствуя естественному солнечному освещению. За счет этого обеспечивает наилучший рост и развитие растения, значительно меньше потребляет электроэнергию, чем многие аналоги.

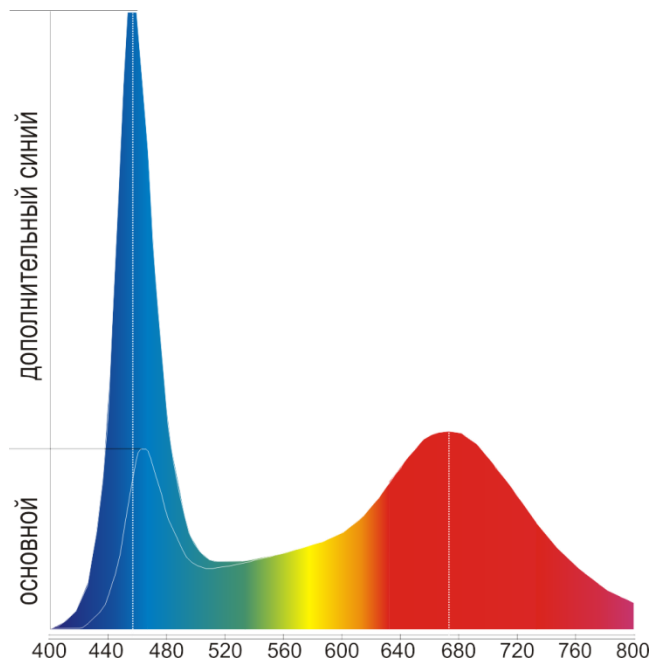
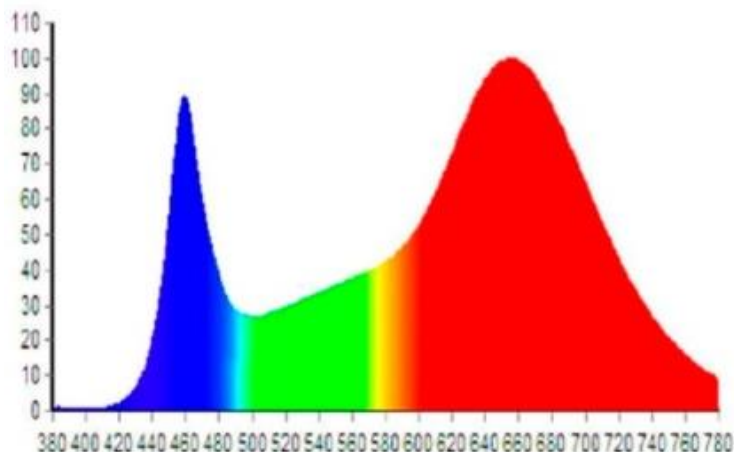
2.

*Профиль спектров света, усваиваемых растениями.*



## Спектры света, излучаемые светильником ЯРЧЕСВЕТ FITO WST 05:

Основной полноспектральный и дополнительный синий режимы:



3. В фитосветильнике ЯРЧЕСВЕТ FITO WST 05 используются высокоэнергоэффективные светодиоды в сочетании с металлическим корпусом, что позволяет с одной стороны сократить тепловыделение, а с другой рассеивать выделяемое светодиодами тепло через поверхность светильника, не требуя дополнительных средств охлаждения. **Хороший отвод тепла** от диодов обеспечивает их длительный срок службы, а **отсутствие кулеров** исключает шум во время работы, сокращает энергопотребление и повышает надежность прибора в целом.

4. Фитосветильник ЯРЧЕСВЕТ FITO WST 05 имеет 2 режима, позволяющих подобрать соотношение красного и синего спектров для максимально продуктивного использования светильника для различных растений и различных этапов их роста и развития. Расширяет возможности прибора, позволяет получать лучшие результаты.

- Для выращивания зелени или рассады установите переключатель в положение 1 «синяя досветка». Установите светильник на высоте 10-50 см над растением. Используйте удлинённый цикл освещения 16-24 часа для зелени и 14-16 часов для рассады.

В режиме 1, «синяя досветка», количество света в диапазоне 420-480 нм увеличивается почти втрое. Режим эффективен для выращивания свежей зелени (салаты, лук, укроп, петрушка, кинза и т.п.), первой фазы роста рассады и саженцев. Способствует укреплению растений, развитию корневой системы, стебля, листьев, набору массы зелени. Позволяет избежать применения и накопления в растениях нитратов.

- Для перевода светильника в режим развития и плодоношения, установите переключатель в положение 2 (сбалансированный режим), расстояние над растением 10-50 см. Организуйте суточный ритм освещения близкий к природному - 12-16 часов.

Режим эффективен для второй фазы роста рассады и саженцев, роста и развития домашних растений, цветения и плодоношения. Ускоряет рост и развитие растения.

- Располагайте светильник по возможности ближе к растению, тем самым Вы обеспечите максимальную интенсивность освещенности и получите наилучшие результаты в росте и развитии. По мере роста растений, регулируйте высоту установки светильника, сохраняя неизменным

расстояние от растения до светильника. Приближая или удаляя светильник от растения, Вы многократно изменяете интенсивность его освещения, тем самым стимулируя или замедляя вегетационные процессы. Для регулировки высоты установки светильника в широких диапазонах и изменения ее в процессе роста растения, удобно использовать регулируемые подвесные комплекты.

- Применяйте светильник совместно с естественным освещением в качестве досветки в темный период времени. Этим вы усилите оказываемый эффект на растения и сэкономите на электроэнергии.
- Разные растения на разных этапах своего развития усваивают свет разных спектров в различных пропорциях и количествах. Поэтому, ориентируясь на общие рекомендации, подбирайте для Вашего растения наилучший режим освещения.

**5. Для контроля времени работы светильника рекомендуем использовать розеточные таймеры, суточные (арт. WST 20) или недельные (арт. WST 22), механические или электронные.**

Использование розеточных таймеров позволяет Вам автоматизировать процесс и точно контролировать время работы светильника для досветки растений. При использовании розеточных таймеров Вы можете оставить светильник включенным, не опасаясь о том, что его необходимо будет выключить, или, наоборот, - включить. При использовании нескольких светильников достаточно одного розеточного таймера и сетевого разветвителя. Схему подключения см. ниже:



**10. Влияние спектров света на растения:**

280-320 нм вреден, необходим только некоторым растениям.

320-400 нм требуется небольшое количество, оказывает воздействие на регулярные процессы в развитии растений.

400-500 нм («синий») необходим в большом количестве, поглощается желтыми пигментами, второй пик абсорбции хлорофиллом, второй пик фотосинтеза, играет важную роль в фотосинтезе и регуляции. Способствует укреплению растений, развитию корневой системы, стебля, листьев. Для начала развития растения, безусловно, синий свет имеет большее значение, чем красный. При недостатке в спектре синего света растения начнут рано вытягиваться, будут иметь слабый стебель с длинными междоузлиями. При этом на данной фазе роста фотопериод, то есть время и ритм освещенности, не имеет большого значения, главное чтобы растению хватало света для собственного развития, то есть можно подсвечивать практически 24 часа в сутки.

500-600 нм («зеленый») необходим в малом количестве, полезен для фотосинтеза оптически плотных листьев, листьев нижних ярусов, густых посевов. Наименьшая физиологическая реакция. Необходим для комфорта глаз при поливе и уходе за растениями.

600-700 нм («красный») необходим в большом количестве, зона максимального фотосинтетического эффекта синтеза хлорофилла, наиболее важный участок для обеспечения развития и регуляции процессов. Однако монохроматический красный цвет (без других спектров) приводит к ненормальному росту и развитию растений или их гибели.

Красный свет необходим растениям для цветения и плодоношения. Как только растение определяет, что в освещении превалирует красный свет, это становится сигналом к ускоренному росту, развитию и цветению. Для этой фазы развития растений становится важен фотопериодизм. Для каждого вида растения он свой, чаще 12-16 часов. Важно для активации цветения и плодоношения создавать суточный ритм близкий к природному с достаточным количеством энергии света.

700-750 нм («дальний красный») – достаточно нескольких процентов. Оказывает эффект вытягивания стебля.

#### 11. Гарантийный талон

<b>ярчесвет</b>		<b>ГАРАНТИЙНЫЙ ТАЛОН</b>	
на изделия светотехнические			
Производитель: ООО «Компания Светодиодное освещение» <a href="http://www.yarchesvet.ru">www.yarchesvet.ru</a> , <a href="mailto:sales@svetoled.com">sales@svetoled.com</a> , +7 495 232 41 09			
<i>При покупке изделия требуйте его проверки в Вашем присутствии и правильного заполнения данного гарантийного талона</i>			
Наименование изделия:		Артикул:	
Серийный номер/номер партии:		Срок гарантии:	
Изделие проверено в присутствии потребителя:		Подпись:	
Наименование и адрес торговой организации:			
Дата оформления гарантийного талона:		Подпись продавца:	Печать организации: